



MODEL

Yamaha Majesty 400 2007-

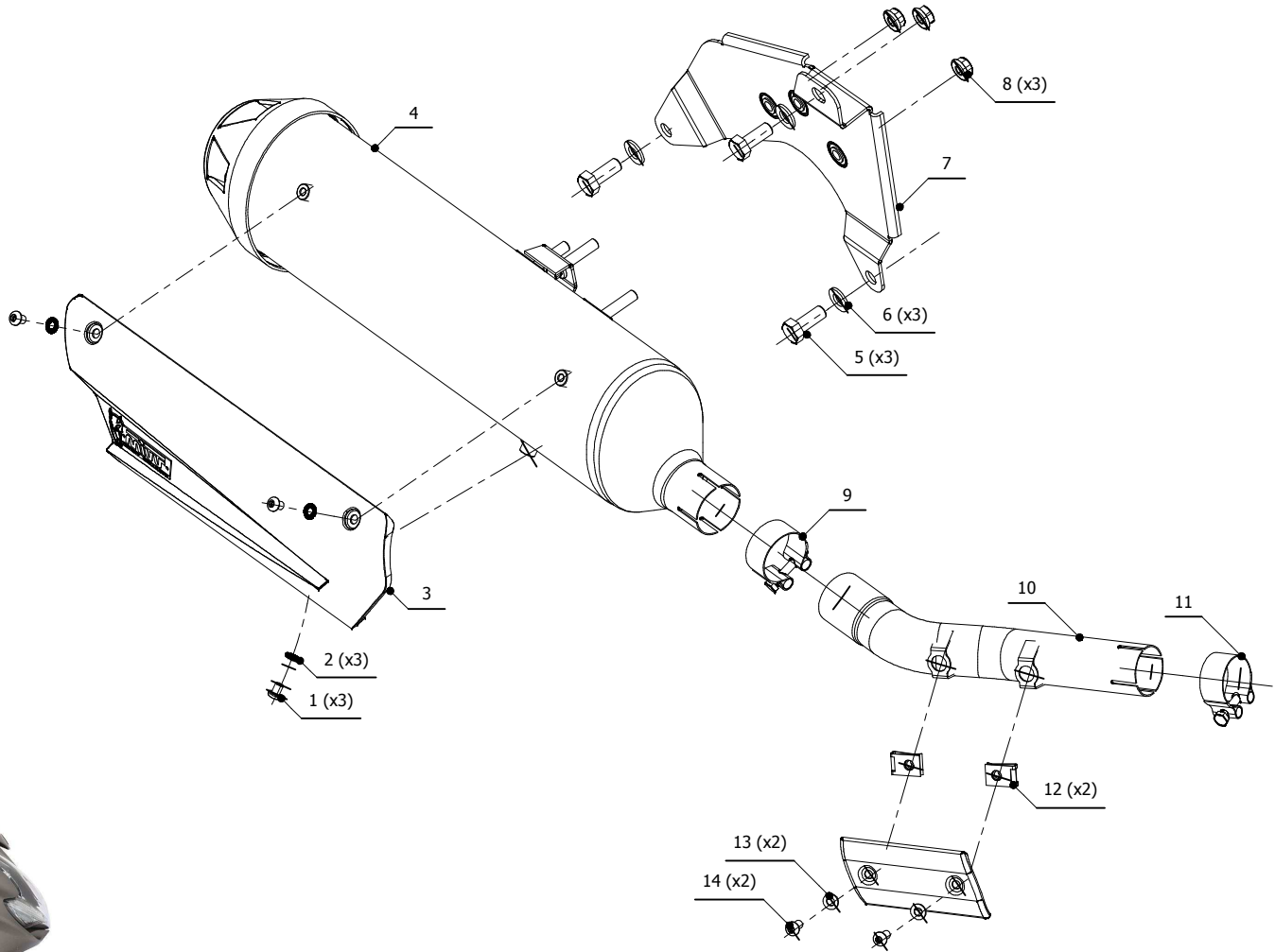
LINE

URBAN

SCHEMATIC

ELENCO PARTI / PARTS LIST

| # | QTÀ / QTY | DESCRIZIONE / DESCRIPTION | CODICE / CODE |
|----|-----------|---|---------------|
| 1 | 3 | Vite M6 x 8 / Screw M6 x 8 | 50.72.026.1 |
| 2 | 3 | Rondella di sicurezza M6 / Safety washer M6 | 50.73.131.1 |
| 3 | 1 | Copertura in alluminio / Aluminium cover | 50.CR.010.1 |
| 4 | 1 | Silenziatore / Muffler | URBAN |
| 5 | 3 | Vite M10x25 / Screw M10x25 | 50.73.183.1 |
| 6 | 3 | Rondella M10 / Washer M10 | 50.73.013.1 |
| 7 | 1 | Staffa Urban / Urban Bracket | 50.SS.913.0 |
| 8 | 3 | Dado M8 flangiato / Flanged nut M8 | 50.73.393.1 |
| 9 | 1 | Fascetta Ø 40/43 mm / Pipe clamp Ø 40/43 mm | 50.FA.005.1 |
| 10 | 1 | Tubo di raccordo / Link pipe | 97.CYA0010B |
| 11 | 1 | Fascetta Ø 37/40 mm / Pipe clamp Ø 37/40 mm | 50.FA.003.1 |
| 12 | 2 | Dado rapido / Cage nut | 50.66.009.1 |
| 13 | 2 | Rondella M6 / Washer M6 | 50.72.027.1 |
| 14 | 2 | Vite M6 x 12 / Screw M6 x 12 | 50.72.024.1 |



APPLICAZIONI / APPLICATIONS

| CODICE / CODE | SILENZIATORE / MUFFLER | |
|---------------|---------------------------------|--|
| C.YA.0010.B | NON CATALIZZATO / NON CATALYZED | |
| C.YA.0010.K | CATALIZZATO / CATALYZED | |