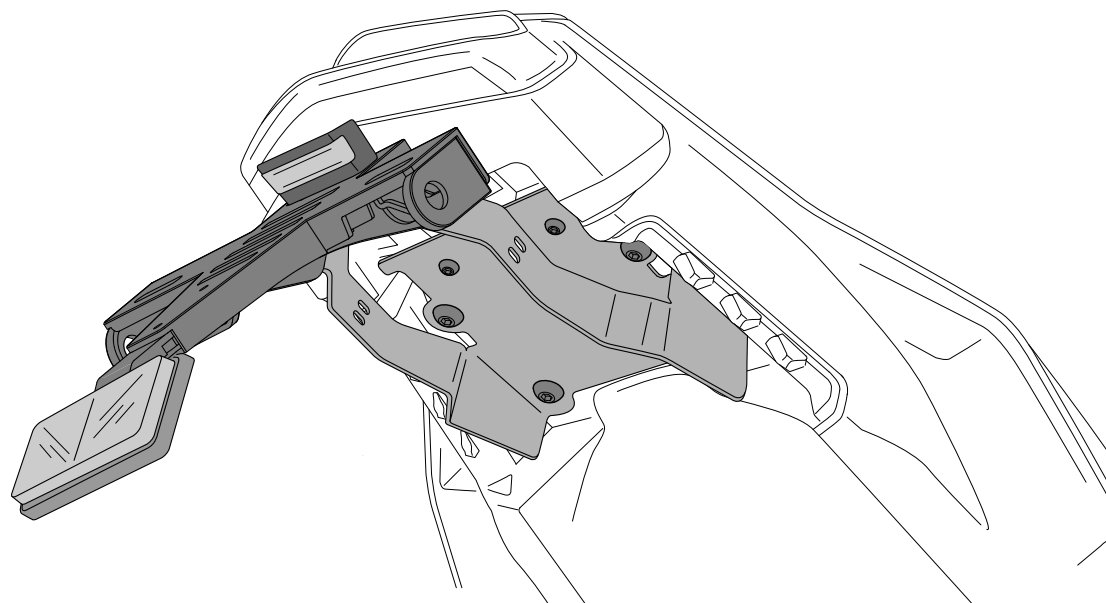


YAMAHA TENERE 700 '20

REF 3861N

PORTAMATRÍCULA / LICENSE SUPORT / KENNZEICHENHALTER




1 Person



1 hour



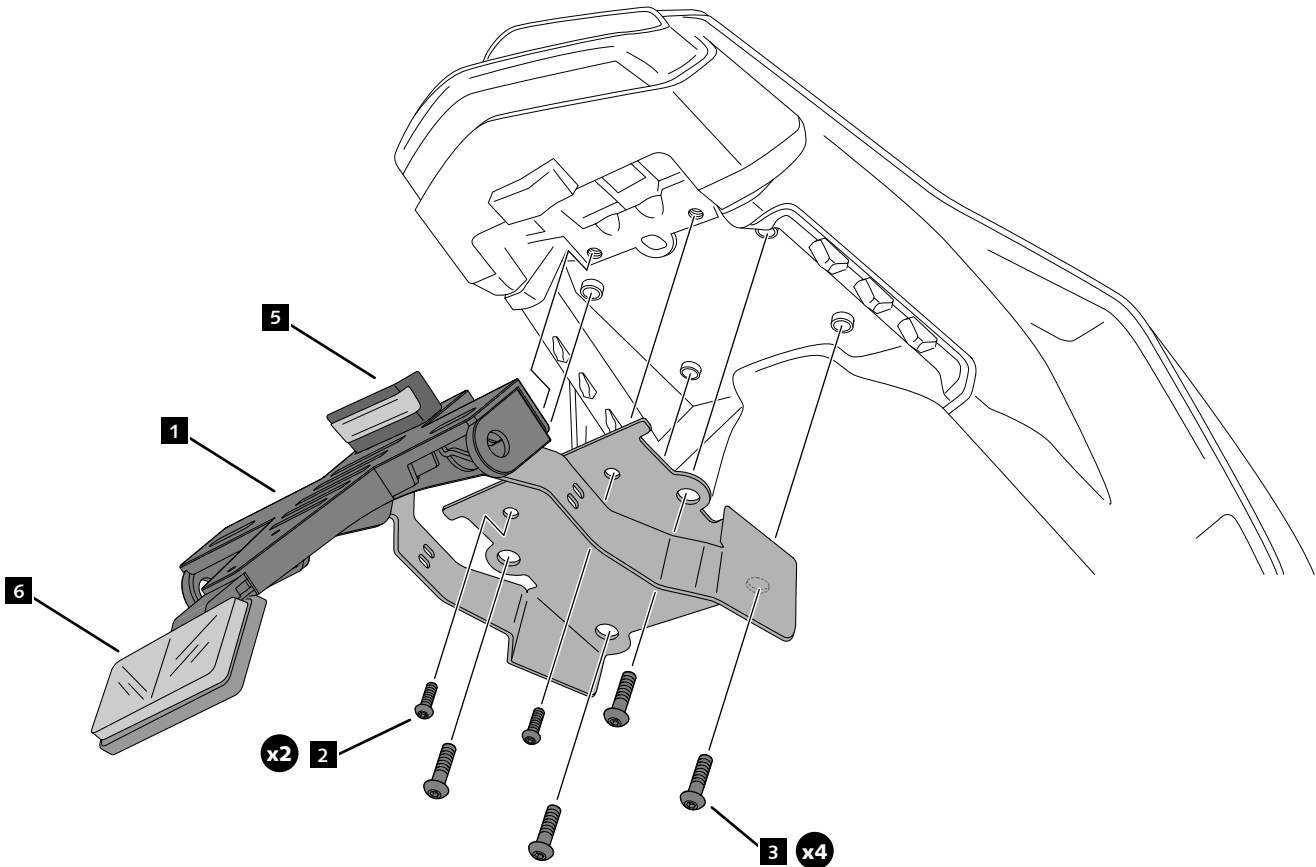
INTERMEDIATE

| ID. | PIEZA / PART | DESCRIPCIÓN | DESCRIPTION | QTY. | REF.: |
|-----|---|--------------------------------|-----------------------------|------|------------------|
| 1 |  | Soporte portamatrículas | License support | 1 | PORMAT319-1-0319 |
| 2 |  | Tornillo M5x10 DIN1001 (negro) | M5x10 DIN1001 screw (black) | 2 | TORNI-I7380-536 |
| 3 |  | Tornillo M6x20 DIN1001 (negro) | M6x20 DIN1001 screw (black) | 4 | TORNI-I7380-404 |
| 4 |  | Brida de plástico | Plastic bridle | 5 | BRIDAN100X2'5-N |
| 5 |  | Luz portamatrículas | Back light | 1 | 5577N |
| 6 |  | Catadrióptico | Reflector | 1 | 4481R |

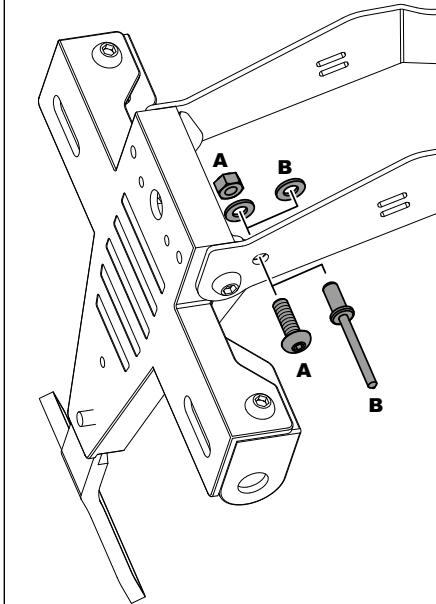
YAMAHA TENERE 700 '20

REF 3861N

INSTRUCCIONES DE MONTAJE - MOUNTING INSTRUCTIONS - MONTAGEANLEITUNG



Fijación giro portamatrículas (2 OPCIONES A-B)
Fixation license support rotation (2 OPTIONS A-B)



**CONSULTAR EN NUESTRA PAGINA WEB LA DISPONIBILIDAD DEL VIDEO DE MONTAJE DE ESTA REFERENCIA.
CONSULT OUR WEBSITE THE VIDEO MOUNT AVAILABILITY OF THIS REFERENCE.**

