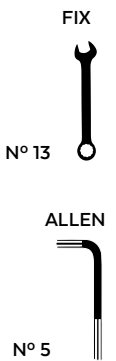
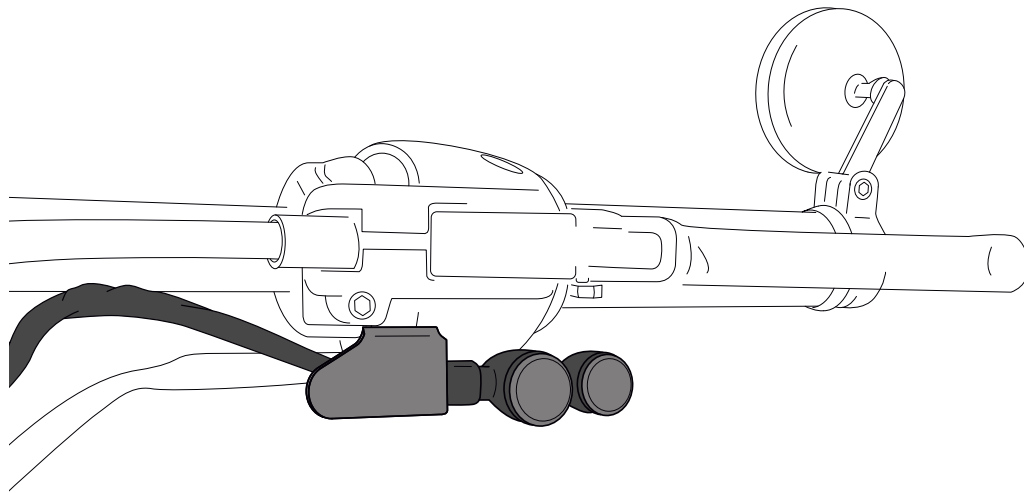



# HARLEY DAVIDSON SPORTSTER 883 IRON 2009 -

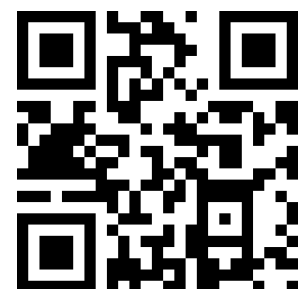
REF 9735N

SOPORTE INTERMITENTE / TURN SIGNAL SUPPORT / BLINKENDE HALTER



| ID. | PIEZA / PART  | DESCRIPCIÓN                 | DESCRIPTION        | QTY. | REF.:            |
|-----|---|-----------------------------|--------------------|------|------------------|
| 1   |  | Soporte derecho             | Right support      | 1    | INTDEL01-0-001-R |
| 2   |  | Soporte izquierdo           | Left support       | 1    | INTDEL01-0-001-L |
| 3   |  | Tornillo M8x35 DIN7380 INOX | M8x35 DIN7380 INOX | 2    | TORNI-I7380-613  |
| 4   |  | Tuerca M8                   | M8 nut             | 2    | TUERCAED934-068  |

**CONSULTAR EN NUESTRA PAGINA WEB LA DISPONIBILIDAD DEL VIDEO DE MONTAJE DE ESTA REFERENCIA.  
CONSULT OUR WEBSITE THE VIDEO MOUNT AVAILABILITY OF THIS REFERENCE.**

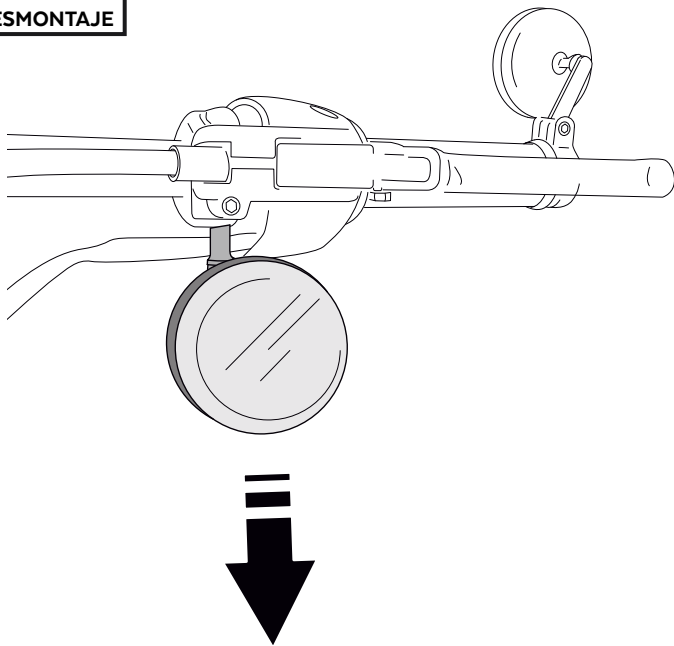


# HARLEY DAVIDSON SPORTSTER 883 IRON 2009

INSTRUCCIONES DE MONTAJE - MOUNTING INSTRUCTIONS - MONTAGEANLEITUNG

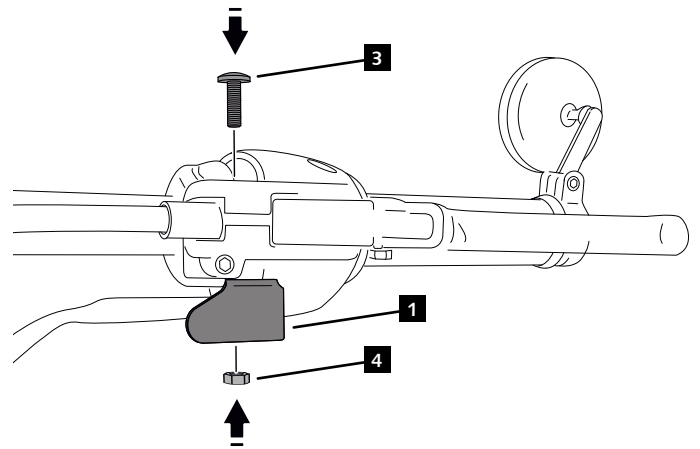
**1**

**DISASSEMBLY  
DESMONTAJE**



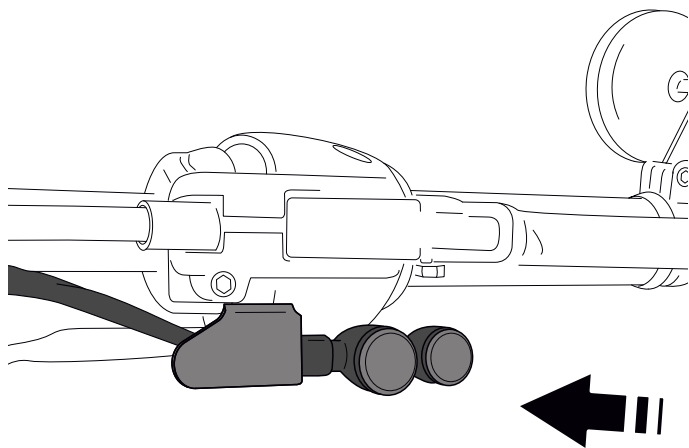
**2**

**ASSEMBLY  
MONTAJE**



**3**

**ASSEMBLY  
MONTAJE**



En caso de montar el retrovisor original no seran necesarios los ID.3 y ID.4.

In case of mounting the original mirror the ID.3 and ID.4 will not be necessary.

