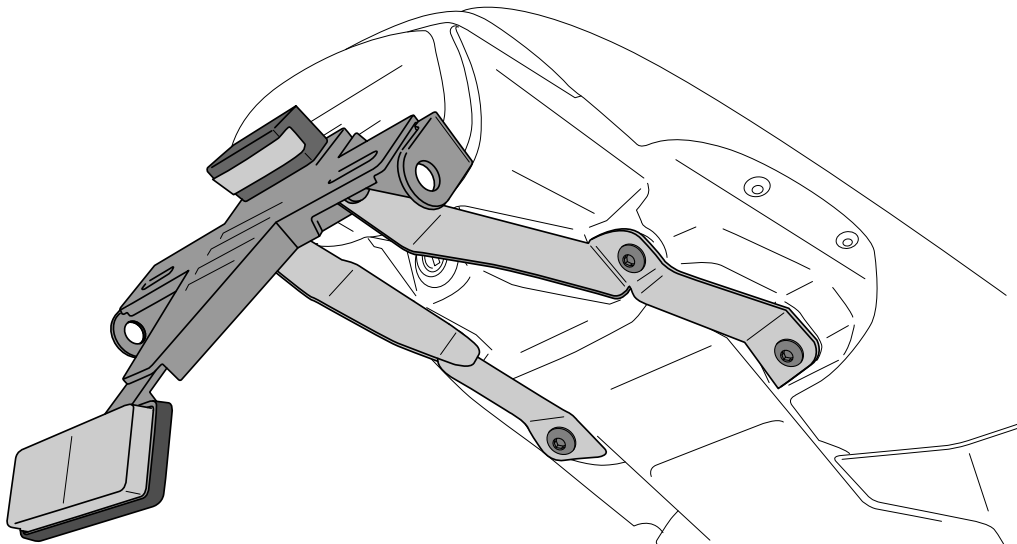


HONDA CB125R '18

REF 9653N

PORTAMATRÍCULA PARA / LICENSE SUPORT FOR / KENNZEICHENHALTER FÜR



1 Person



1 hour

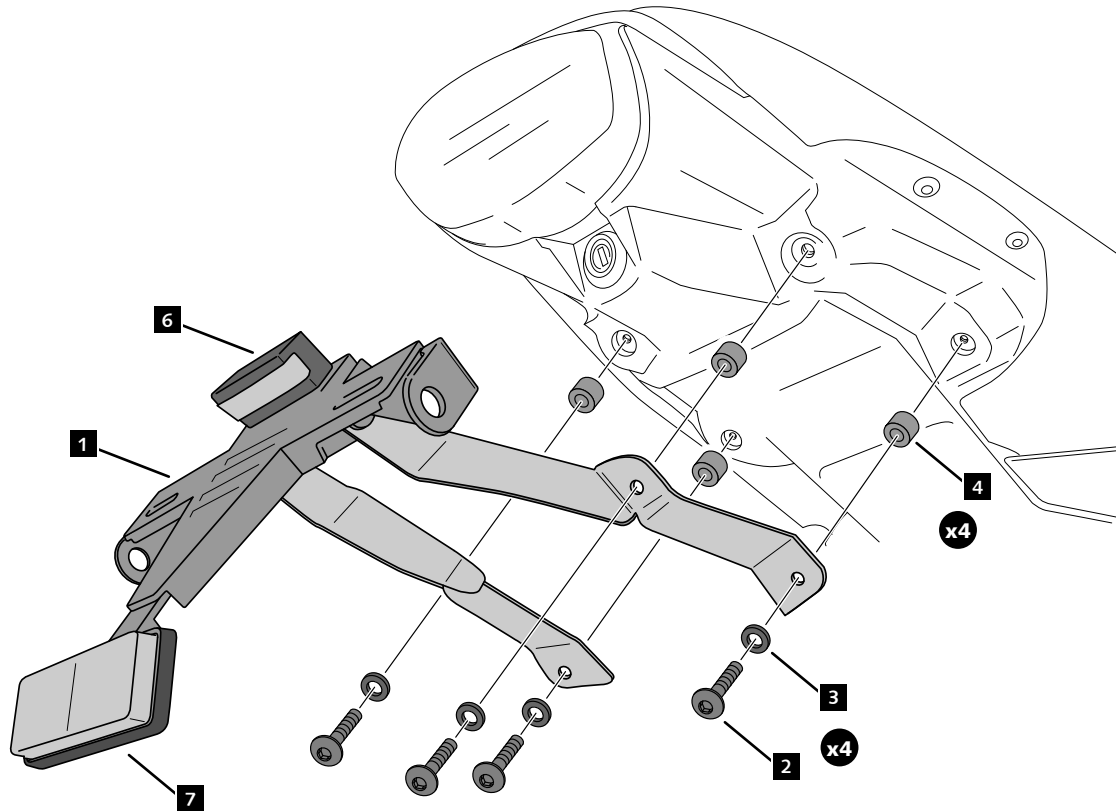


INTERMEDIATE

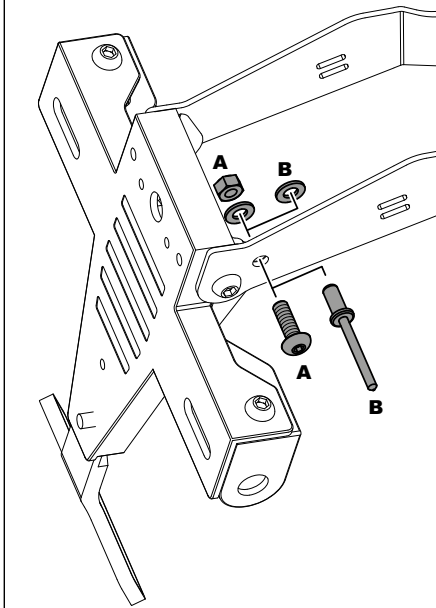
ID.	PIEZA / PART	DESCRIPCIÓN	DESCRIPTION	QTY.	REF.:
1		Soporte portamatrículas	License support	1	CONJUNTO--9653N
2		Tornillo M6x25 DIN1001	M6x25 DIN1001 screw	4	TORNI-I7380-405
3		Arandela M6 DIN9021	M6 DIN9021 washer	4	ARANDPD9021-037
4		Casquillo metálico Ø13Ø8x9	Ø13Ø8x9 metallic spacer	4	CASQUI- - - - 0100
5		Brida de plástico	Plastic bridge	5	BRIDAN100X2'5N
6		Luz portamatrículas	Back light	1	5577N
7		Catadióptico	Reflector	1	4481R

HONDA CB125R '18

INSTRUCCIONES DE MONTAJE - MOUNTING INSTRUCTIONS - MONTAGEANLEITUNG



Fijación giro portamatrículas (2 OPCIONES A-B)
Fixation license support rotation (2 OPTIONS A-B)



**CONSULTAR EN NUESTRA PAGINA WEB LA DISPONIBILIDAD DEL VIDEO DE MONTAJE DE ESTA REFERENCIA.
CONSULT OUR WEBSITE THE VIDEO MOUNT AVAILABILITY OF THIS REFERENCE.**

