



MODEL DUCATI SCRAMBLER

YEAR 2015 -->

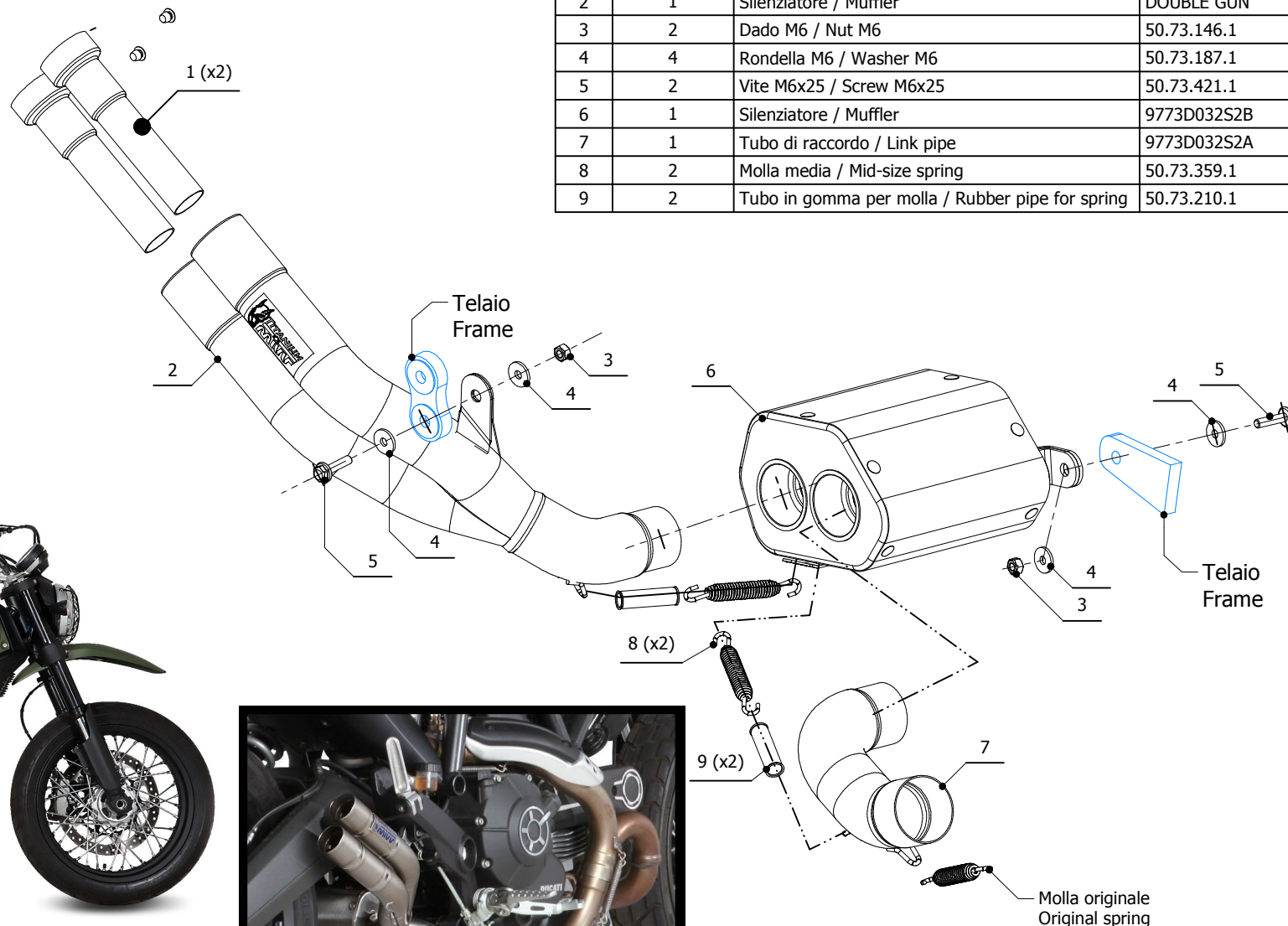
LINE SLIP ON

MUFFLER DOUBLE GUN

SCHEMATIC

ELENCO PARTI / PARTS LIST

| # | QTÀ / QTY | DESCRIZIONE / DESCRIPTION                        | CODICE / CODE |
|---|-----------|--|---------------|
| 1 | 2         | DB killer / DB killer                            | 50.DK.059.0   |
| 2 | 1         | Silenziatore / Muffler                           | DOUBLE GUN    |
| 3 | 2         | Dado M6 / Nut M6                                 | 50.73.146.1   |
| 4 | 4         | Rondella M6 / Washer M6                          | 50.73.187.1   |
| 5 | 2         | Vite M6x25 / Screw M6x25                         | 50.73.421.1   |
| 6 | 1         | Silenziatore / Muffler                           | 9773D032S2B   |
| 7 | 1         | Tubo di raccordo / Link pipe                     | 9773D032S2A   |
| 8 | 2         | Molla media / Mid-size spring                    | 50.73.359.1   |
| 9 | 2         | Tubo in gomma per molla / Rubber pipe for spring | 50.73.210.1   |



APPLICAZIONI / APPLICATIONS

CODICE / CODE

SILENZIATORE / MUFFLER

D.032.SDG

TITANIO / TITANIUM