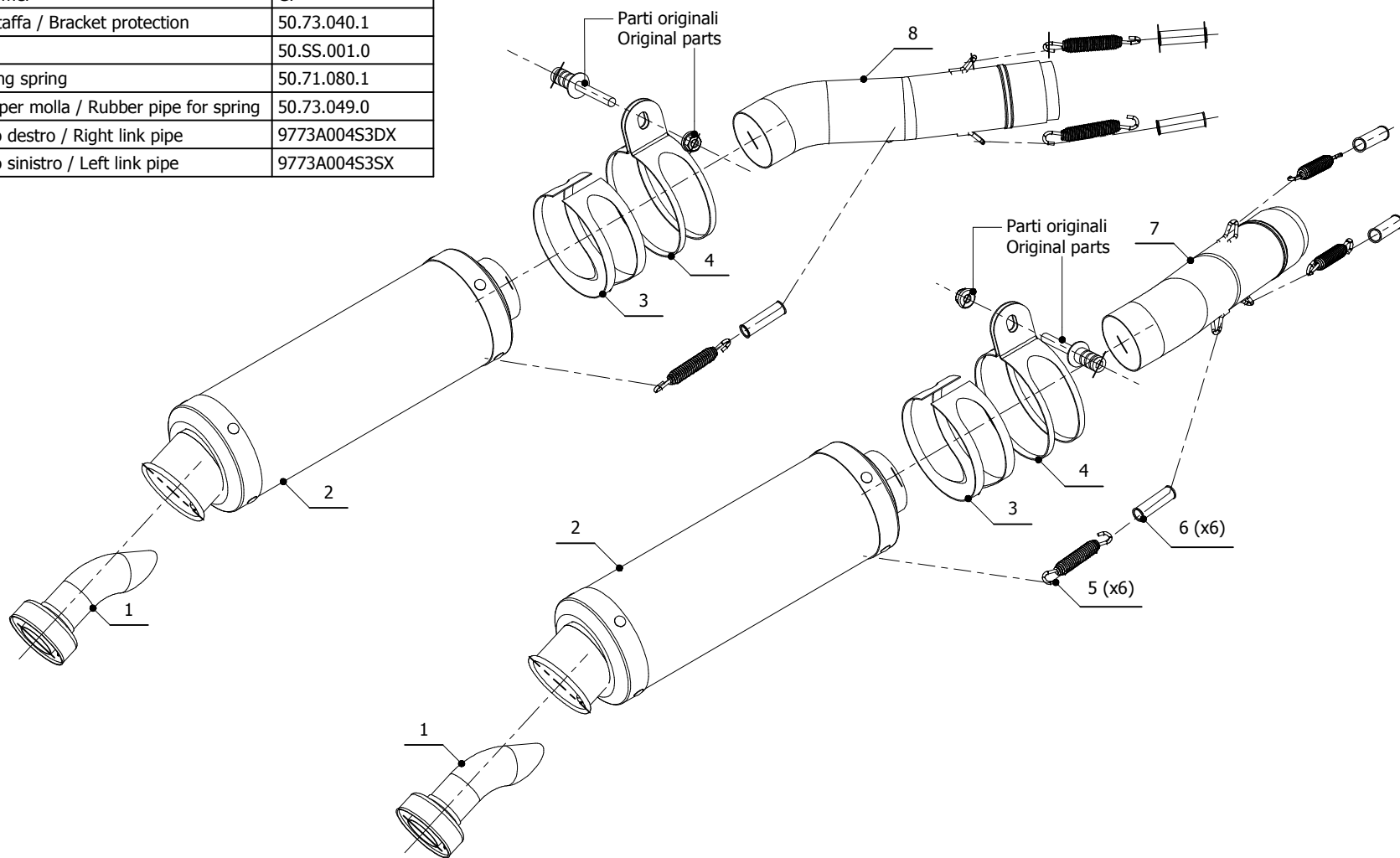


ELENCO PARTI / PARTS LIST

#	QTÀ / QTY	DESCRIZIONE / DESCRIPTION	CODICE / CODE
1	2	DB killer / DB killer	50.DK.020.0
2	2	Silenziatore / Muffler	GP
3	2	Protezione per staffa / Bracket protection	50.73.040.1
4	2	Staffa / Bracket	50.SS.001.0
5	6	Molla lunga / Long spring	50.71.080.1
6	6	Tubo in gomma per molla / Rubber pipe for spring	50.73.049.0
7	1	Tubo di raccordo destro / Right link pipe	9773A004S3DX
8	1	Tubo di raccordo sinistro / Left link pipe	9773A004S3SX



APPLICAZIONI / APPLICATIONS

CODICE / CODE	TUBO / PIPE	SILENZIATORE / MUFFLER	FASCETTA / CLAMP	CODICE OMOL. / HOMOL. CODE
74.A.004.LXS	INOX / ST. STEEL	INOX / ST. STEEL	INOX / ST. STEEL	ME033 e9 1288